

KEYENCE

3Dスキャナ型 三次元測定機

NEW VLシリーズ



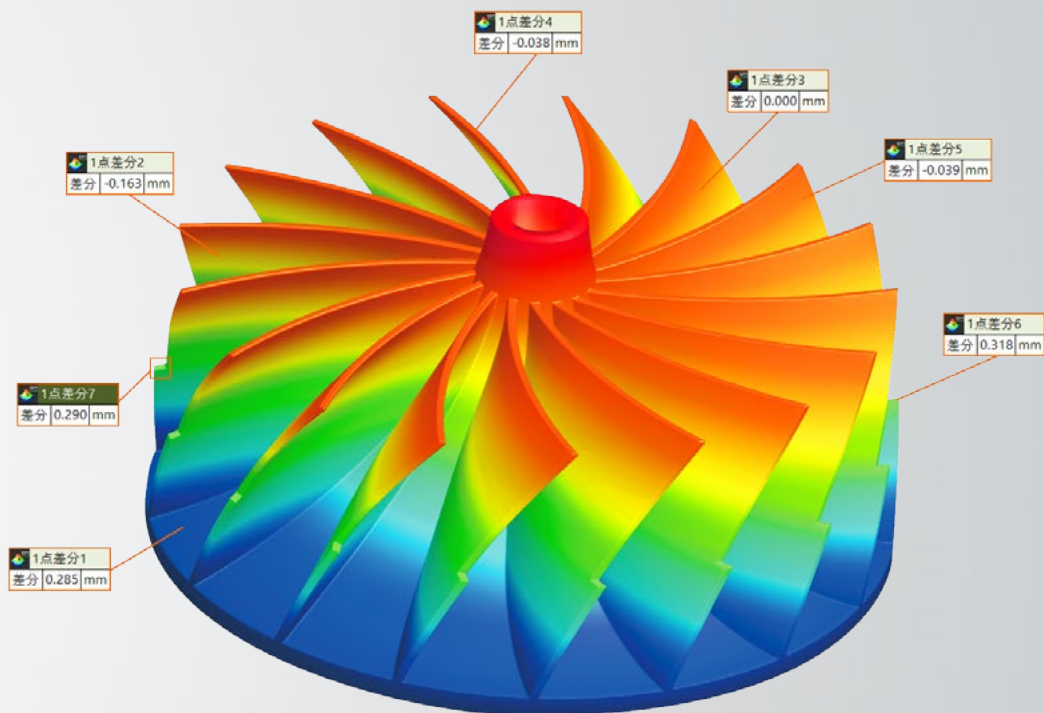
全周まるごと、3D測定
[高精細 **4倍**] [測定範囲 **2.7倍**]

あらゆる立体形状を、高精度に3D測定



NEW

3Dスキャナ型
三次元測定機
VLシリーズ



1 **NEW** 高精細4倍 1600万点測定
360°まるごと3D測定

2 **NEW** 測定範囲2.7倍 Smart Stage搭載
ワンクリックで 自動スキャン

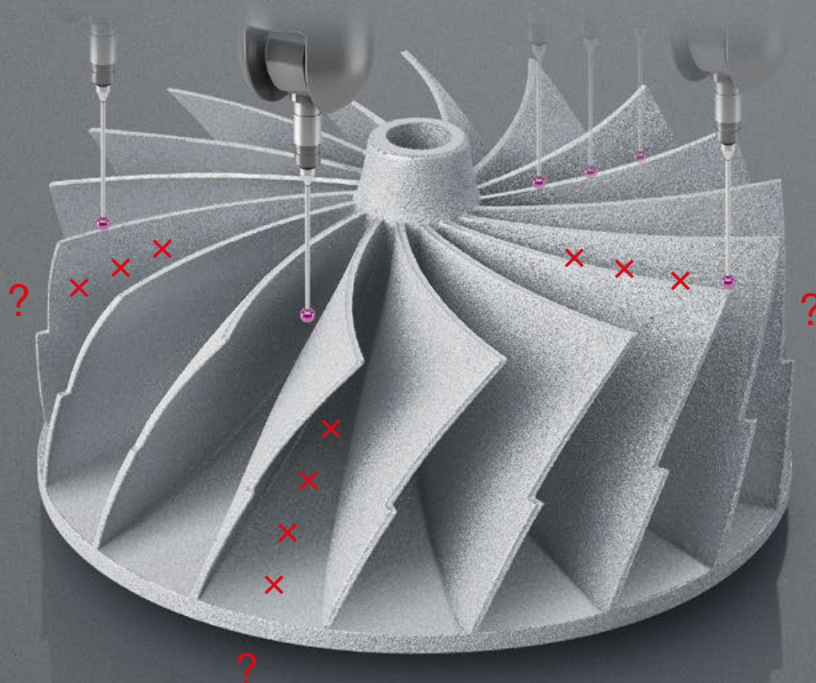
3 繰り返し精度 2 μ m
測定空間内を精度保証

三次元測定機の常識を塗り替える



従来の三次元測定機は
ポイントの座標測定だから

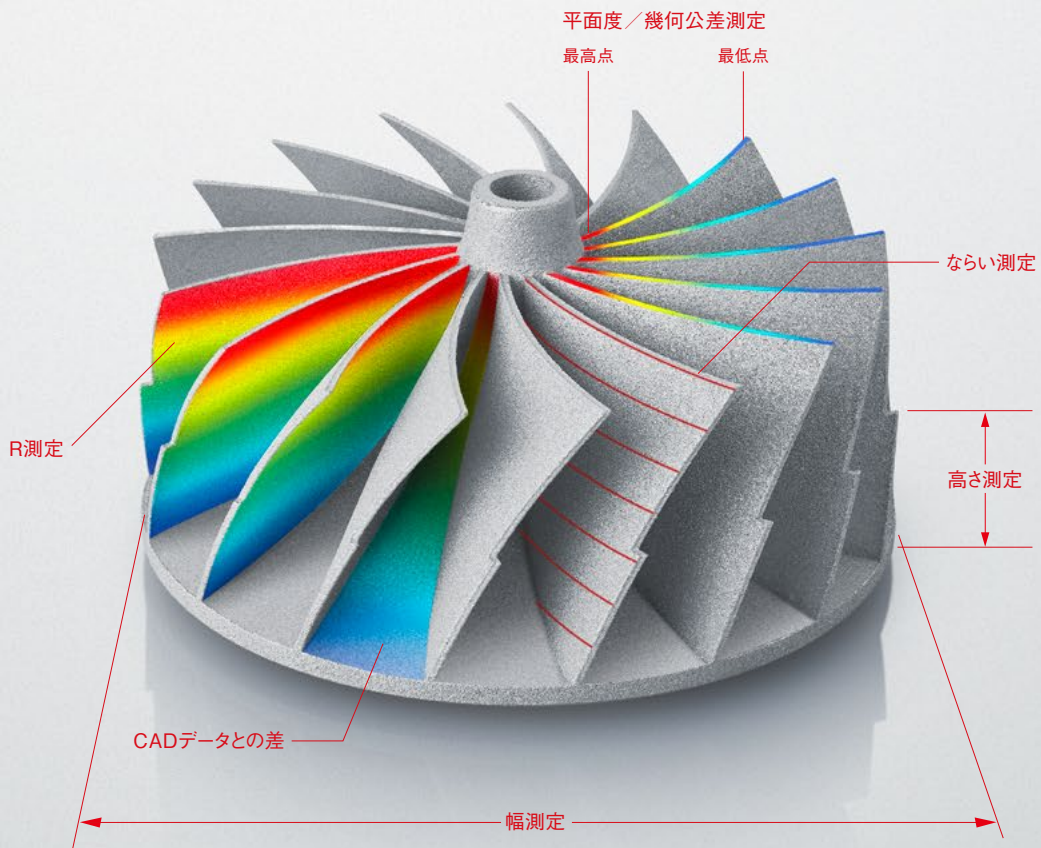
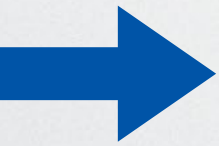
時間がかかる
測りたいところが測れない





VLシリーズなら
まるごとスキャンするから

すごく簡単 測れなかったところが測れる



これ1台で幅広い ワークサイズに対応

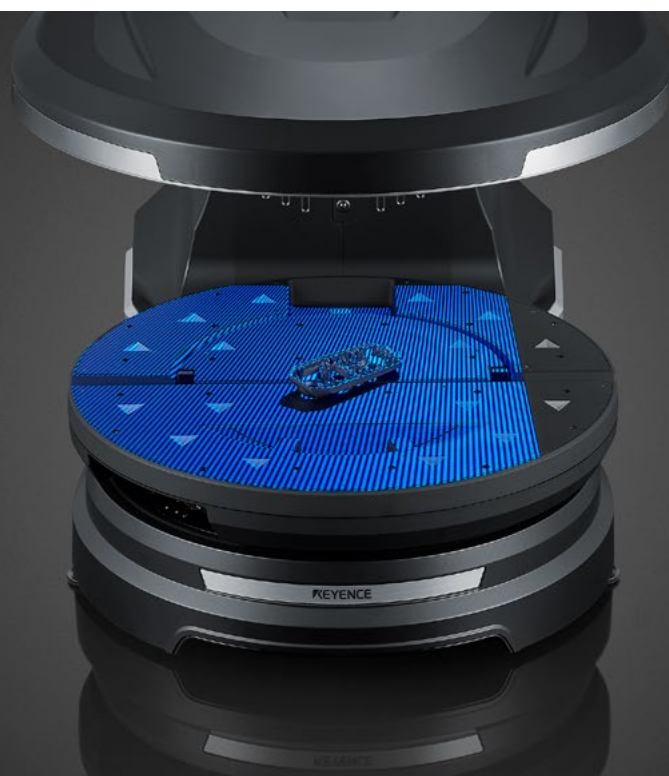
「低倍率レンズ」をクリックで選択

大きなワーク
をまるごと3D測定

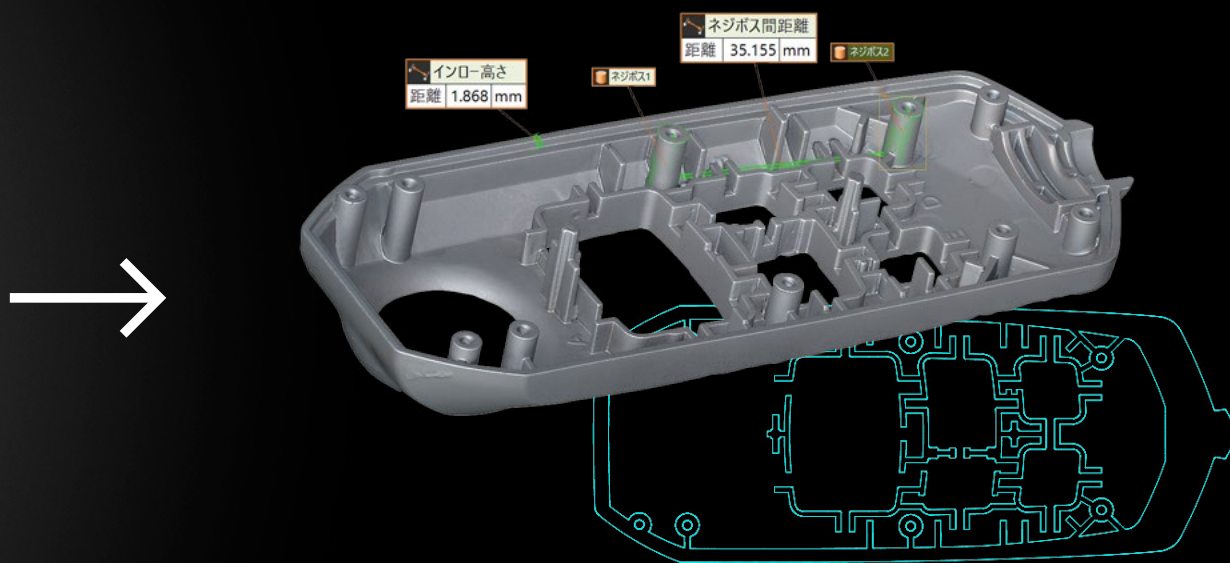
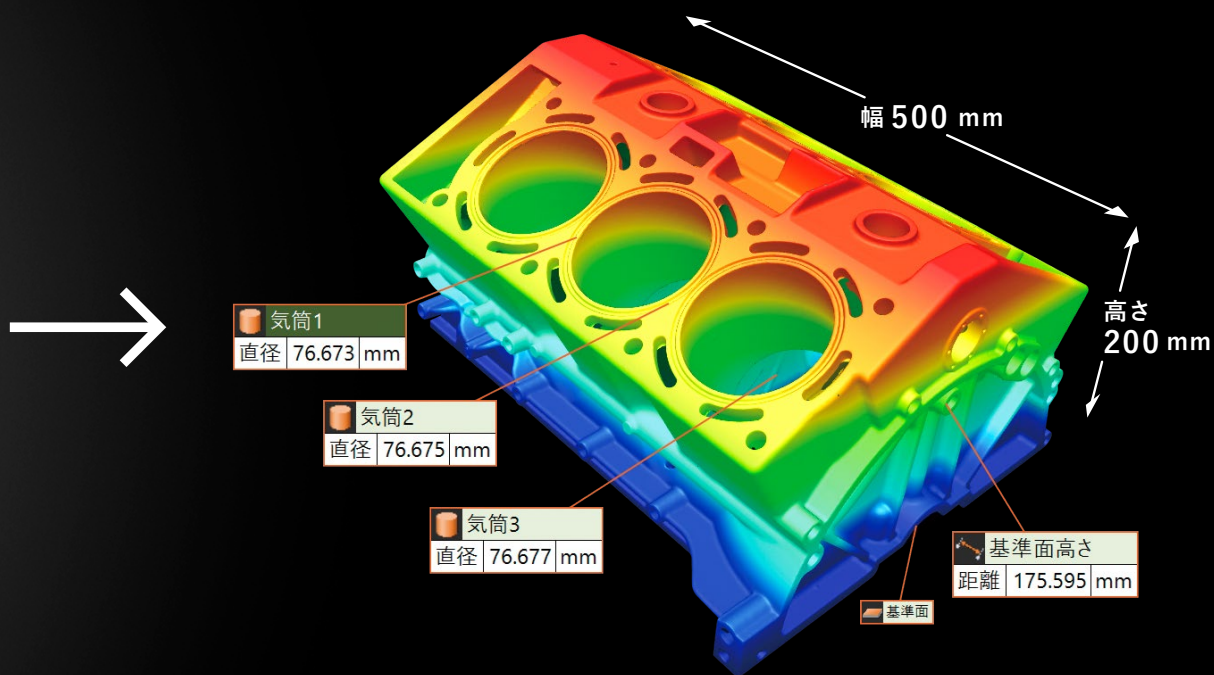


「高倍率レンズ」をクリックで選択

微細形状
も高精細に3D測定



2種類のレンズを標準搭載
切り替えはクリックするだけ



NEW 高精細4倍 1600万点測定

1

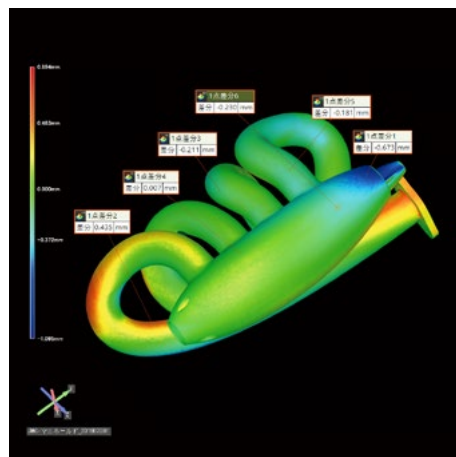
360° まるごと3D測定



複雑な立体を高精度3D測定

誰でも簡単に
高精度な3D測定を実現

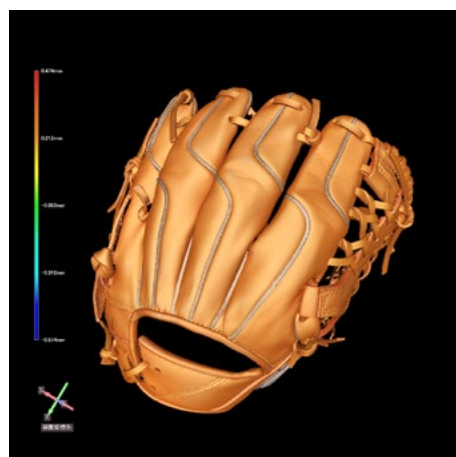
従来の測定機では捉えきれなかった形状も、高精細モードにより従来比4倍、最大1600万点でスキャンが可能。解析できなかった微細形状も高精細に測定・解析を実現。誰でも簡単に高機能を使用できます。



見たままを3D化

より正確な解析と
判断が可能

大型高精細 CMOS カメラを採用。従来のスキャナでは難しかった色情報も形状と同時にスキャンできます。リアリティのある3Dデータからより正確な解析と判断が可能になります。



レンズ交換、ピント調整不要

倍率レンズの切り替えは
クリックするだけ

さまざまなサイズのワークに対応するため、2種類の倍率レンズを搭載しました。レンズの切り替えは、手元でクリックするだけ。レンズ交換時に必要だったキャリブレーションも不要です。ワークをステージに置いたらワンクリックするだけで、誰でも高精細な測定を行なえます。



NEW 測定範囲2.7倍 Smart Stage搭載

2 ワンクリックで自動スキャン



置いて押すだけ 全自動測定

事前調整不要、
置いて押すだけ

測定前の初期設定やワークの設置調整などは一切不要です。操作は、ワークをステージにのせて測定実行を押すだけ。あとは全自動で測定できるので、人によるばらつきがなく、誰でも簡単に安定した結果を得られます。



ワークサイズを自動認識

誰でも使える
完全オート測定の実現

従来の測定機では、ワークのサイズに合わせて個別に調整を行っていたため、測定までの準備に多くの時間がかかっていました。最新VLシリーズでは、耐荷重50 kgの新型Smart Stageを搭載。ワークサイズを自動で認識して測定を実行します。完全オートなので細かな調整が要らず、誰もが短時間で測定できます。



複数のワークをまとめて解析

解析効率が
圧倒的に向上

従来の測定機では、複数のワークをまとめて測定することが困難でした。最新VLシリーズでは複数のワークを一度に測定し、個別のデータとして取得できるので、解析の効率が圧倒的に向上します。



繰り返し精度2 μm

3

測定空間内を精度保証

業界初
クアトロ
レンズユニット

超低歪み

随所に
熱膨張を抑える
素材を採用し、
安定した
測定を実現

業界初
カメラ・ステージ
一体型タイプ

高耐振性

軸ブレをおこさない
Smart Stage

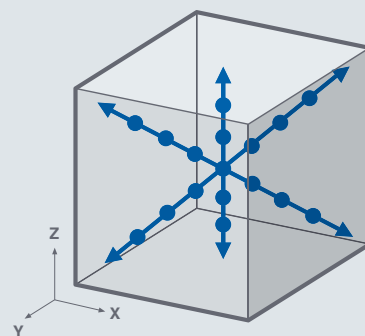
耐振性に優れた
ダイカストボディ



繰り返し精度2 μm

信頼性の高い
安定した測定を実現

業界初となるカメラ・ステージ一体構造と、ナノオーダーで行なうキーエンス独自の空間認識アルゴリズムにより、空間内に発生する歪みを最小限にまで抑えることに成功。これまで不可能だった、広範囲で信頼性の高い測定を可能にしました。



空間内のあらゆる軸で、高精度を実現

トレーサビリティ対応

国家基準にトレーサブル
安心した測定結果

非接触測定機として信頼性の高い測定を行なうため、国家基準へのトレーサビリティを確保しています。出荷時には、測定および繰り返し測定の各性能に対して精度(正確性)を保証。標準で商品に校正証明書、検査成績書、トレーサビリティ体系図を添付しています。

| | |
|--------|---|
| 国際基準 | Physikalisch-Technische Bundesanstalt (PTB) |
| 認定機関 | DAkkS認定業者 |
| 参照標準 | 三次元座標測定機/ 基準ステップゲージ |
| 実用標準 | 基準ボールゲージ |
| 被校正測定器 | 3Dスキャナ型 三次元測定機 VLシリーズ (VL-570) |

高精度を実現するレンズを採用

環境を選ばず、
どこでも高精度にデータを取得

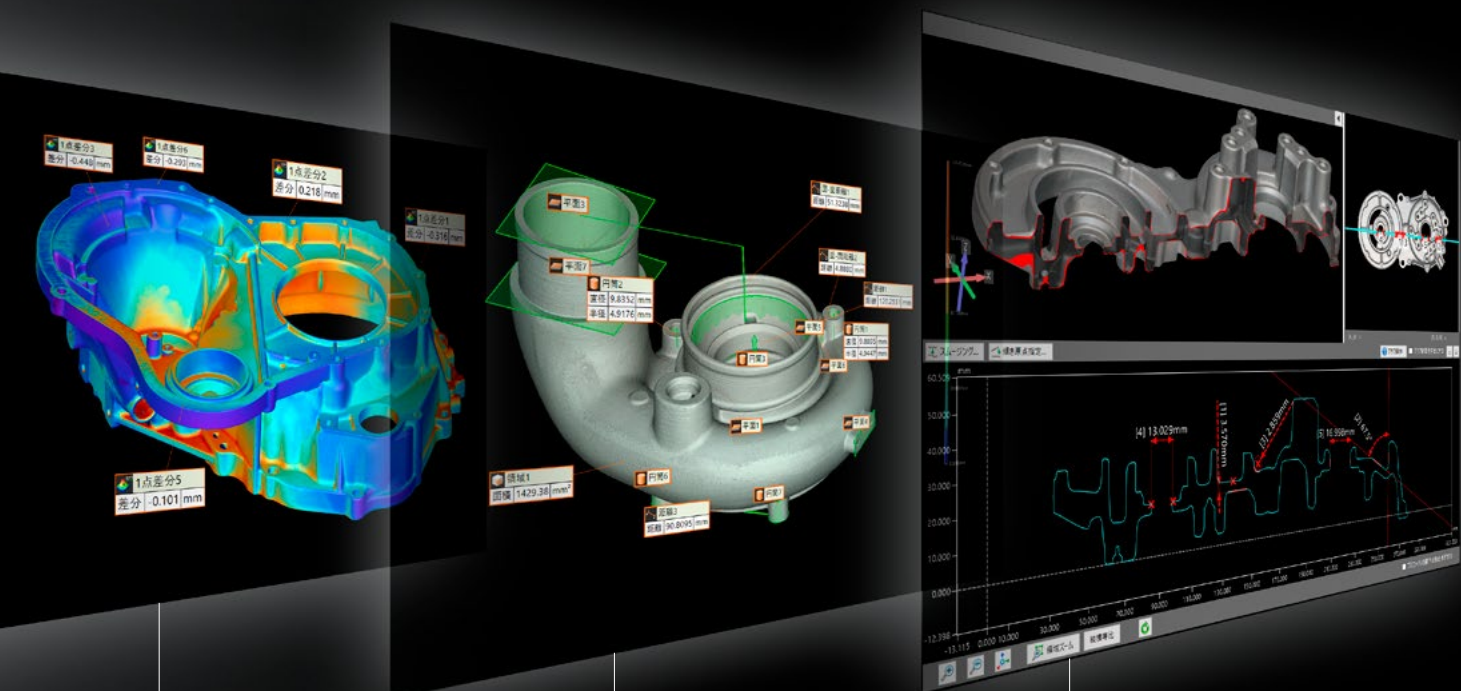
測定空間内で高精度な測定を行なうため、独自の技術により、レンズとフレームは温度変化の影響を受けにくい設計をしています。この設計により、環境を気にせず、どこでも安心して使用できます。

クアトロレンズ
ユニット

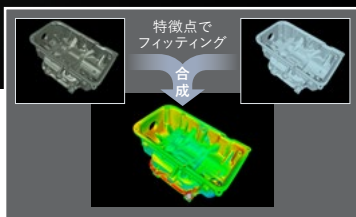


進化し続ける測定機能





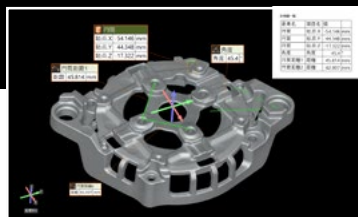
比較測定



形状変化を
カラーで見える化

➔ P.16

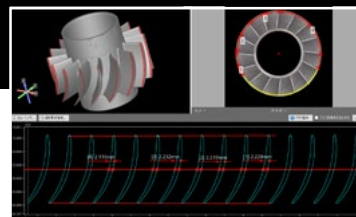
3D測定



誰でも簡単に
3D測定

➔ P.18

2D測定



ばらつきのない
2D測定

➔ P.20

比較測定

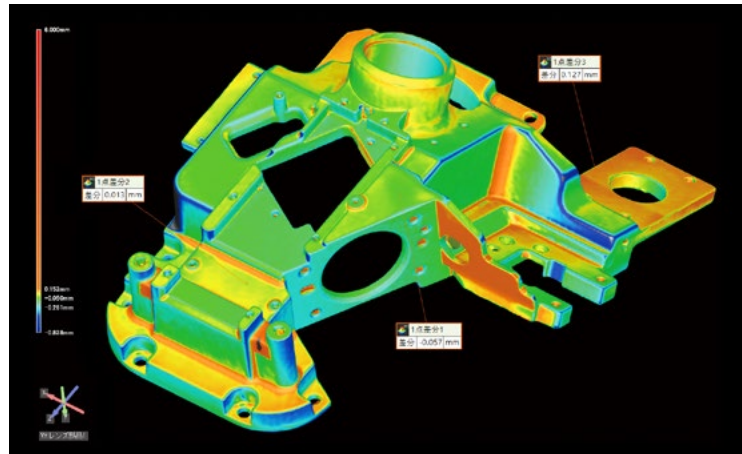
形状変化を カラーで見える化



CAD比較測定

差分をカラーで見える化、
解析時間を大幅短縮

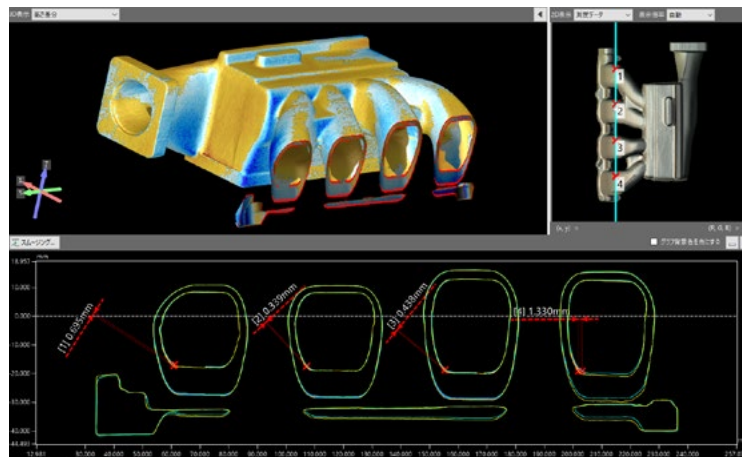
設計した3D-CADデータと取得したデータを照合することができ、ワークの設計に対する現物の仕上がりを見える化できます。従来では測定が困難だったワークも、3D-CADデータと比較することで今まで分からなかった不具合が明確になるため、解析時間が大幅に短縮されます。

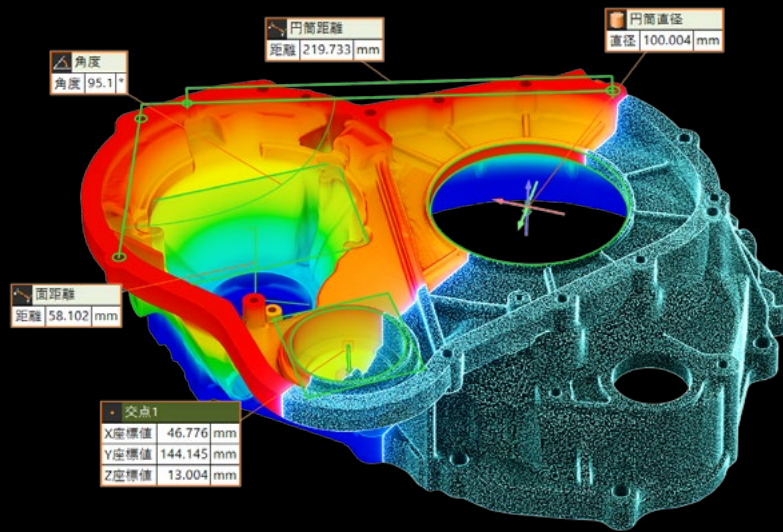


現物比較測定

使用前後の形状変化を
正確に解析

同じ製品のデータ同士で形状比較が可能。解析が難しい同一ワークにおける使用前後の形状変化も捉えることができます。3Dデータがない場合でも、マスターとなる製品と比較することができ、瞬時に不具合や形状変化の程度を解析できます。

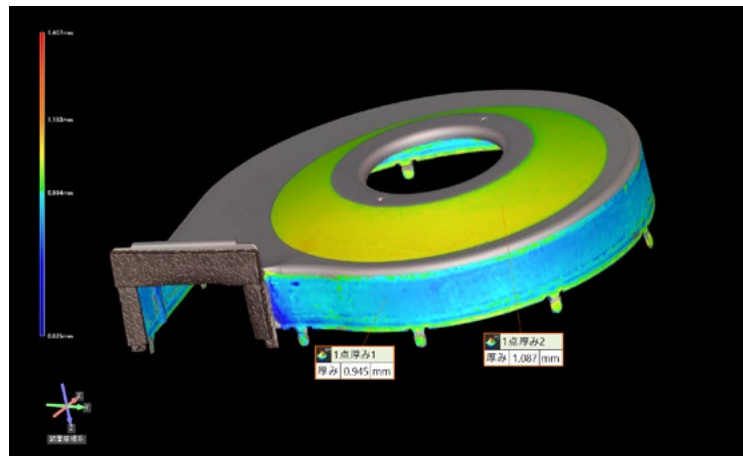




厚み測定

非接触で製品の厚みの変化を見える化

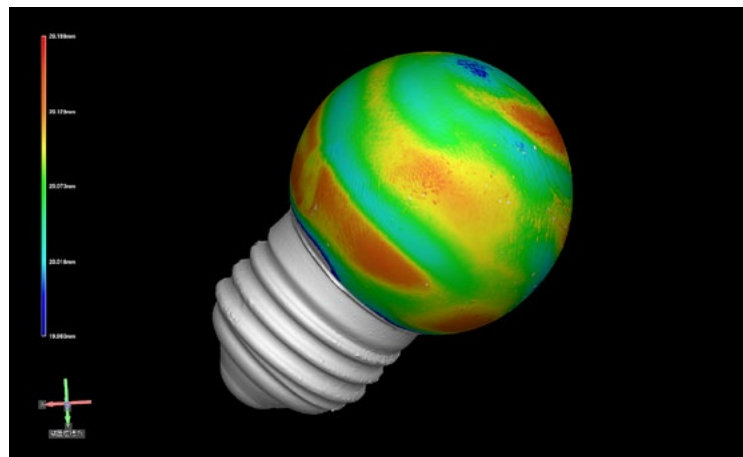
従来、ワークの厚みを測定するには、特殊な測定機を用意するか、ワークを実際に切断する必要がありました。VLシリーズでは、取得した3Dデータから厚みの状態をカラーで見える化。非接触で、板厚減少や厚み分布の解析が誰でも簡単にできます。



3Dカラーイメージ

理想形状との差をカラーで可視化

理想形状との差分をカラー化することができます。これにより数値だけでは気付かないような変形、歪みを瞬時的・視覚的に捉えることが可能です。



3D測定

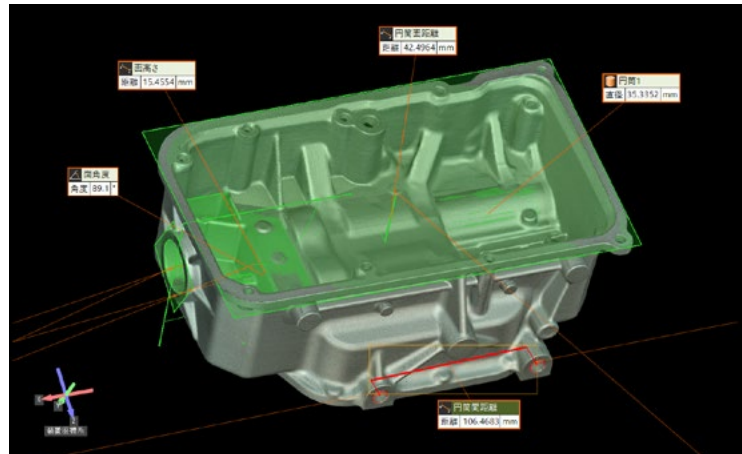
誰でも簡単に
3D測定



3D測定

取得したデータから
任意に3D測定

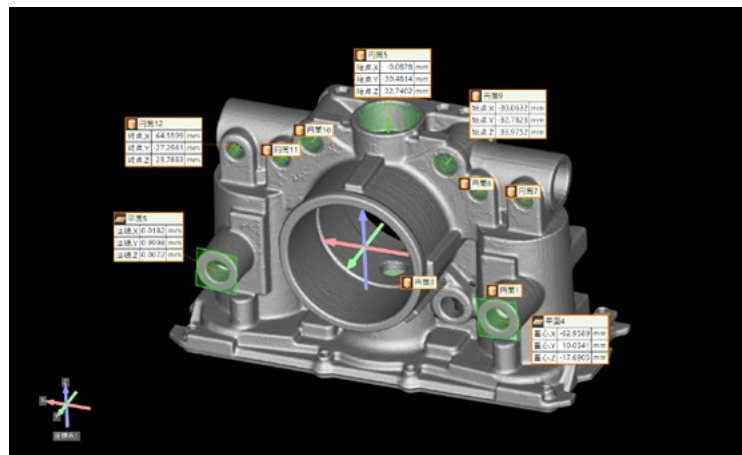
取得したデータは、簡単な操作だけで3D測定が可能。あらゆる立体形状に対応し、従来の測定機では測定困難だった箇所も測定できます。また一度取得したデータは何度でも測定が可能です。後から追加で測定したいときにも便利です。

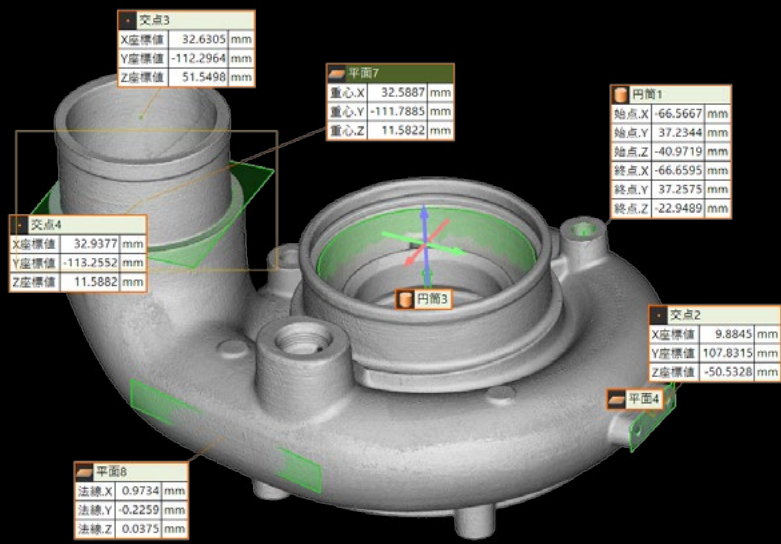


座標測定

3D空間で自由に設定、
座標系による測定が可能

取得した3DデータにはXYZ座標情報があり、自由に原点を設定し、座標系を作ることが可能です。門型三次元測定機と同様、座標系に基づいた測定にも対応しています。

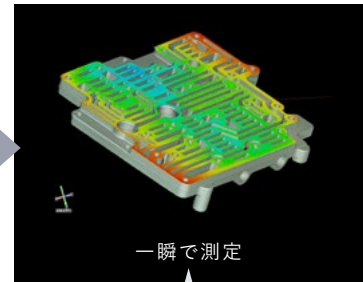
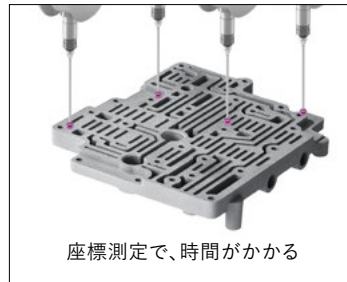




幾何公差測定

圧倒的なスピードで
分からなかったことが分かる

取得した3Dデータから形状公差、姿勢公差、位置公差の合計11種類の幾何公差測定ができます。従来では一点一点時間がかかっていた平面度測定も一瞬で視覚的に捉えることが可能。全体のうねり、反りが明らかになることで、迅速に正確な問題解決へと導きます。



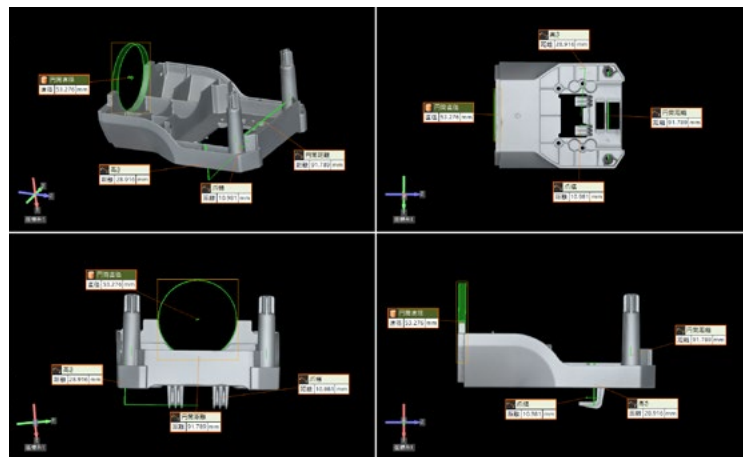
11種類の幾何公差測定に対応

| 形状公差 | | | | 姿勢公差 | | | 位置公差 | | | |
|------|-----|-----|-----|------|-----|-----|------|-----|-----|-----|
| | | | | | | | | | | |
| 平面度 | 円筒度 | 真直度 | 真円度 | 平行度 | 直角度 | 傾斜度 | 位置度 | 同心度 | 同軸度 | 対称度 |

分割表示機能

複数アングルを
同時に3D表示

測定結果を複数のアングルで同時に表示することができます。分かりやすい報告資料を、誰でも簡単・迅速に作成いただけます。



2D測定

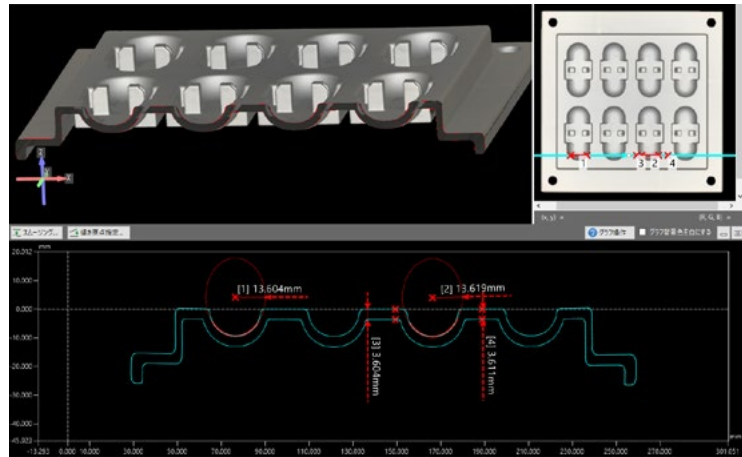
ばらつきのない
2D測定



断面測定

サンプルを切らず
詳細に解析

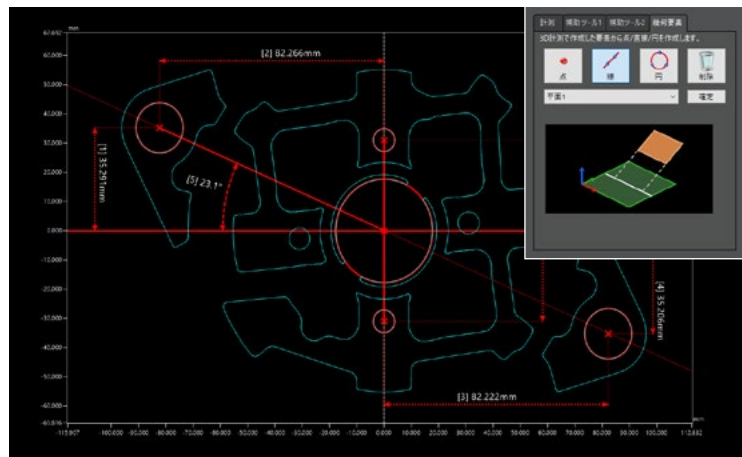
従来、測定が困難だった箇所も非破壊で断面を作成し、詳細に測定・解析が可能です。3D形状データから自由に基準面が設定でき、あらゆる方向からの断面測定が行えます。

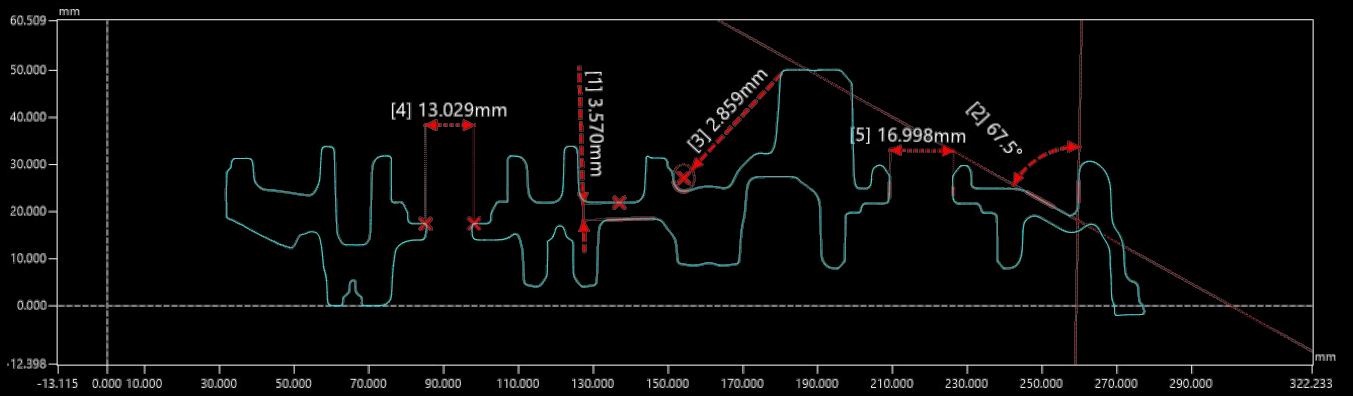


再現性が高い測定

人によるばらつきなく
誰でも再現性の高い測定が可能

最新VLシリーズでは、2D測定に3D形状を取り込み基準をつくるのが可能です。これにより、2次元情報からの測定しかできなかった従来に比べ、人によるばらつきもなく、誰でも再現性の高い測定が可能になりました。

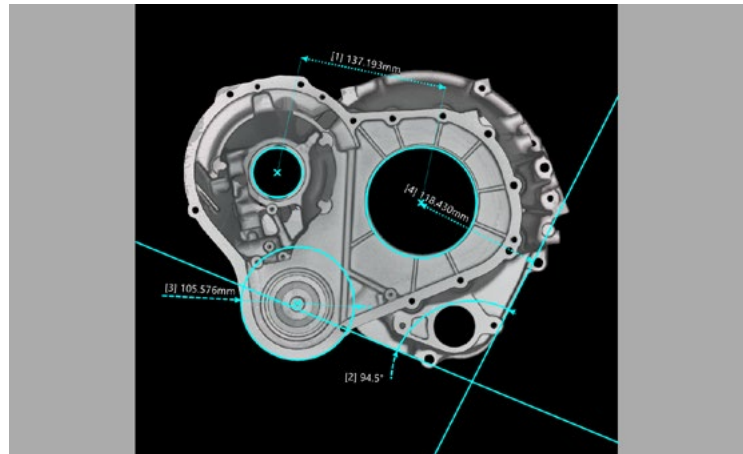




平面測定

高さ情報も分かる
XY測定

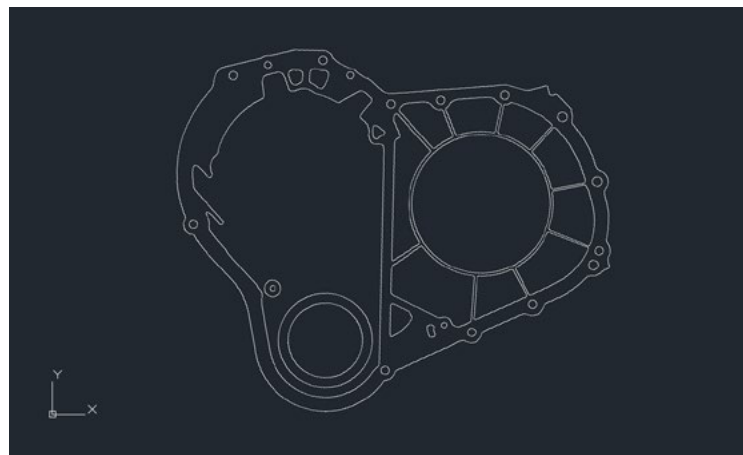
取得した3Dデータから測定したい平面を自由に指定し、XY測定することが可能です。エッジ形状の測定だけでなく、立体形状を二次元に投影した測定や基準面からの高さ測定など、通常の二次元情報のみではできなかった測定ができます。



2D-CAD DXF出力対応

複雑な図面も
手描き不要

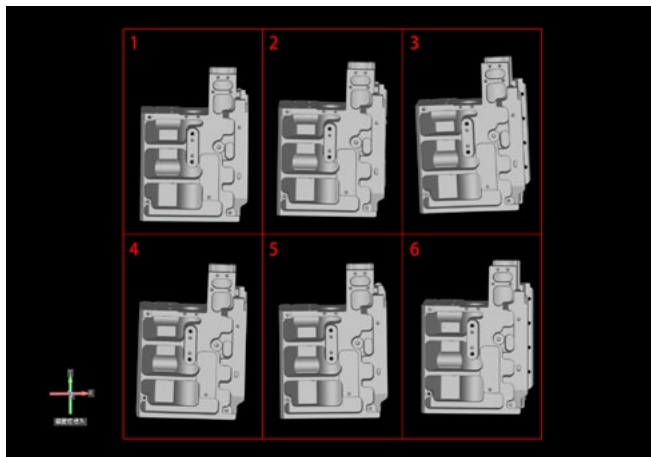
断面測定で作成した断面図は、すぐに測定ができるだけでなく、DXFとして出力が可能です。出力したDXFは二次元CADで閲覧でき、寸法の評価や図面化へのご要望にお応えできます。



データ分割機能

複数ワークも一度のスキャンで
簡単データ取得

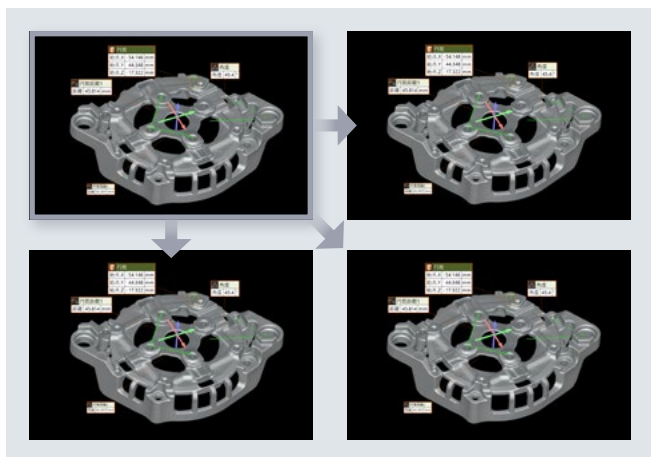
従来は複数のワークをまとめて測定・解析することが困難でした。データ分割機能を使えば、複数のワークを一度にスキャンしても、個別のデータとして一度に分割保存が可能となります。複数ワーク測定を飛躍的に効率化できます。



テンプレート機能

複数ワークも
保存したデータから全自動測定

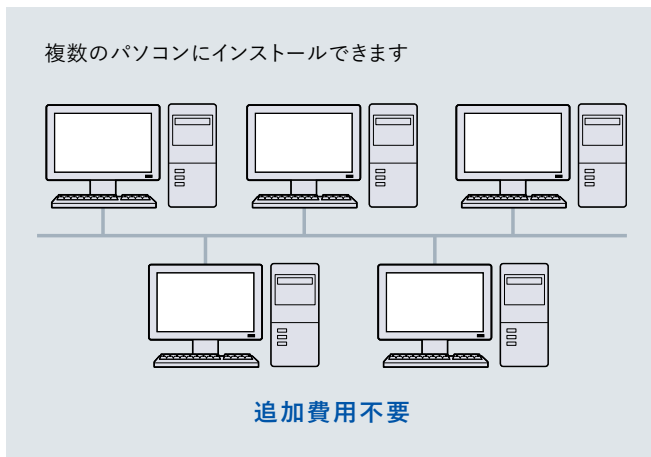
測定項目が多い同一ワークを数多く測定する場合、従来は、同じ測定を繰り返す必要があり、時間と手間がかかっていました。最新VLシリーズでは、一度測定結果を保存し、同一ワークに重ねるだけで全自動測定が可能です。



サイトライセンス

ソフトは、
複数のパソコンで使用可能。

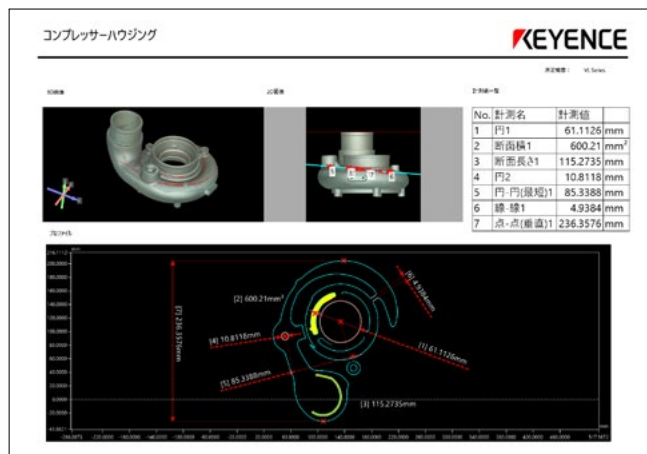
ソフトも自社開発のためサイトライセンスを実現。同一法人内でライセンス数の制限なくインストールできます。データ取得に使用したパソコンとは別のパソコンで解析することもできるため、解析業務の効率化につながります。



レポート出力機能

測定結果はすぐに
レポートとして出力

測定した結果は、レポートフォーマットで即時に出力が可能。外観写真、測定箇所、測定結果を同時に出力でき、誰でも簡単・迅速に資料の作成を行なえます。フォーマットは任意に変更可能です。



形状で認識 マーカーレスアライメント

独自のアルゴリズムで
目印なしで連結可能

独自のアルゴリズムの採用により、立体形状を使用した形状マッチングを実現。これにより従来、3Dデータ構築に必要とされていた参照点シールが不要になり、手間なく、手早く3Dデータの構築が可能になりました。また、ステージに載らない大きなワークの測定にも対応できます。



測定ヘッド分離可能

測定ヘッド分離で
大型ワークにも対応

ステージに載りきれない大きなワークは、測定部を分離して測定することが可能です。ご要望に合わせて各種治具、システムをご提案いたします。





トライアングル構造

簡単かつ正確に全自動測定

高剛性ボディによって、測定ヘッドと自動回転ステージの位置関係を精密に保持できます。耐振性に優れたトライアングル構造の採用により、どこに設置しても安定した測定を実現します。

設置環境を選ばない動作環境

動作環境は、温度15～30°C・湿度20～80%。空調管理された測定室は不要です。さらに、接触式の三次元測定機と違い、本体部分の定期メンテナンスや保守費用も必要ありません。

外乱光を気にせず測定可能

付属の遮光部を利用すれば、外乱光が強い場合でも、問題なく測定を実施することができます。従来は暗室が必要だった測定にも対応します。





キャリブレーションボード

ボードを置いてボタンを押せば
校正作業が完了 [保守費用不要]

移設または突然の地震や熱衝撃が加わった際などは、キャリブレーションボードを用いて現場ですぐに調整作業が実施できます。キャリブレーションボードにも校正証明書・検査成績書・トレーサビリティ体系図を添付しており、信頼できる仕様になっています。



ボードを置いて開始ボタンを押すだけ

自社開発の精度確認ツール

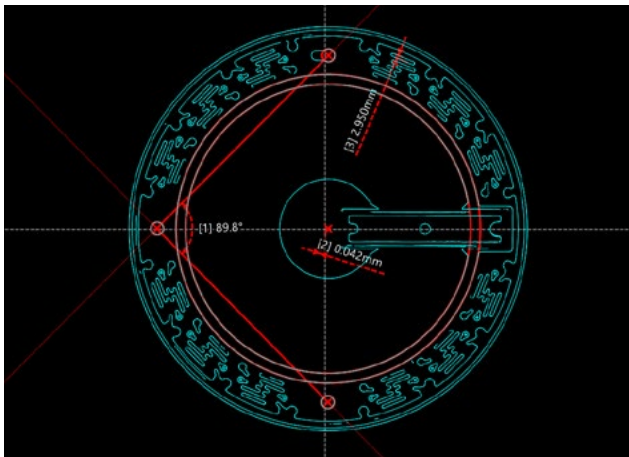
耐熱膨張セラミックボールゲージで
納品後も精度確認が可能

測定機の精度を日常校正として確認していただくため、専用のボールゲージをご用意しております。ボールゲージは、広い温度範囲において球間距離が変動しない特殊素材でできており、安心してご使用頂けます。

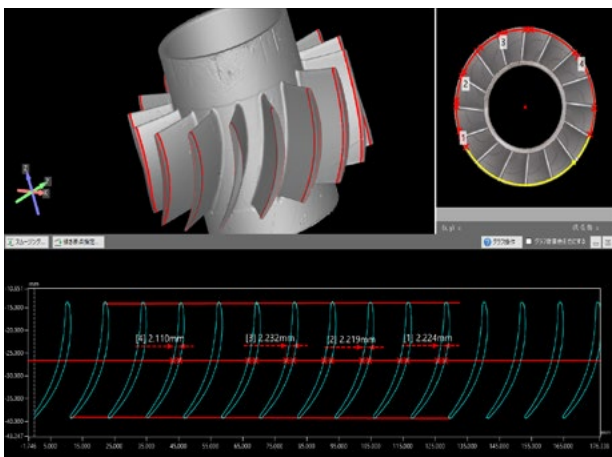


casting-diecast

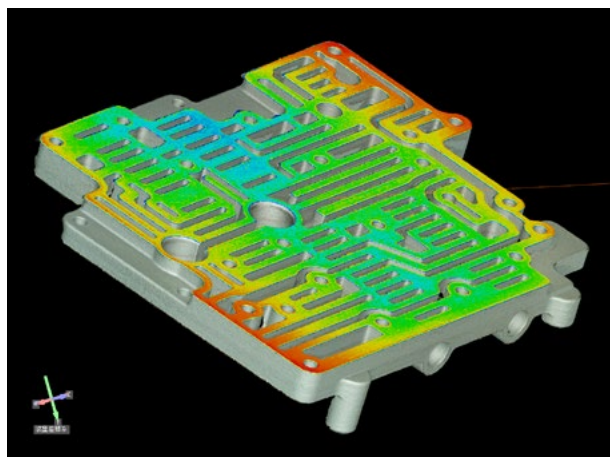
電装部品 (基盤接続部の位置測定)



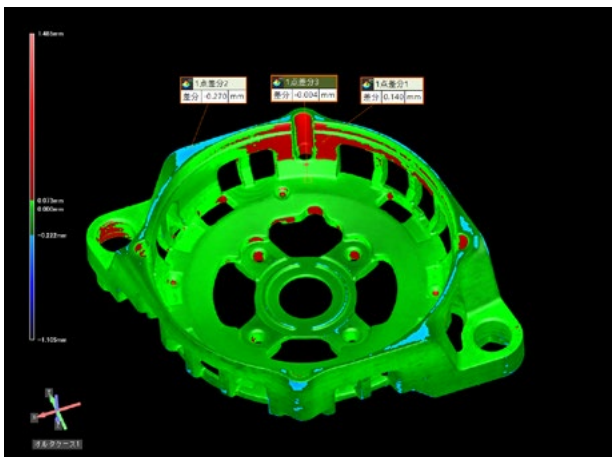
インペラ (ブレードのならい測定)



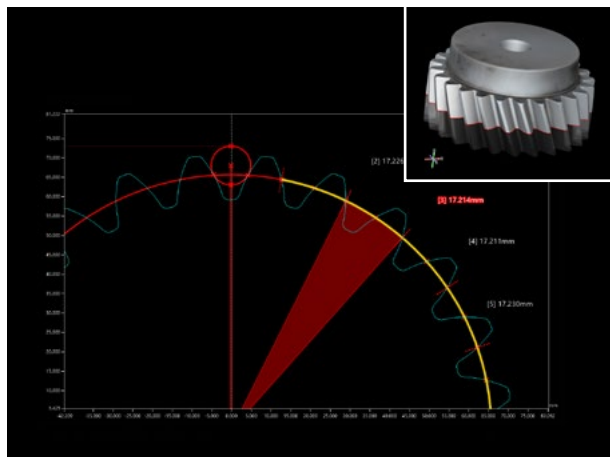
バルブボディ (密閉面の平面度測定)



オルタネーター (成形不良の原因解析)

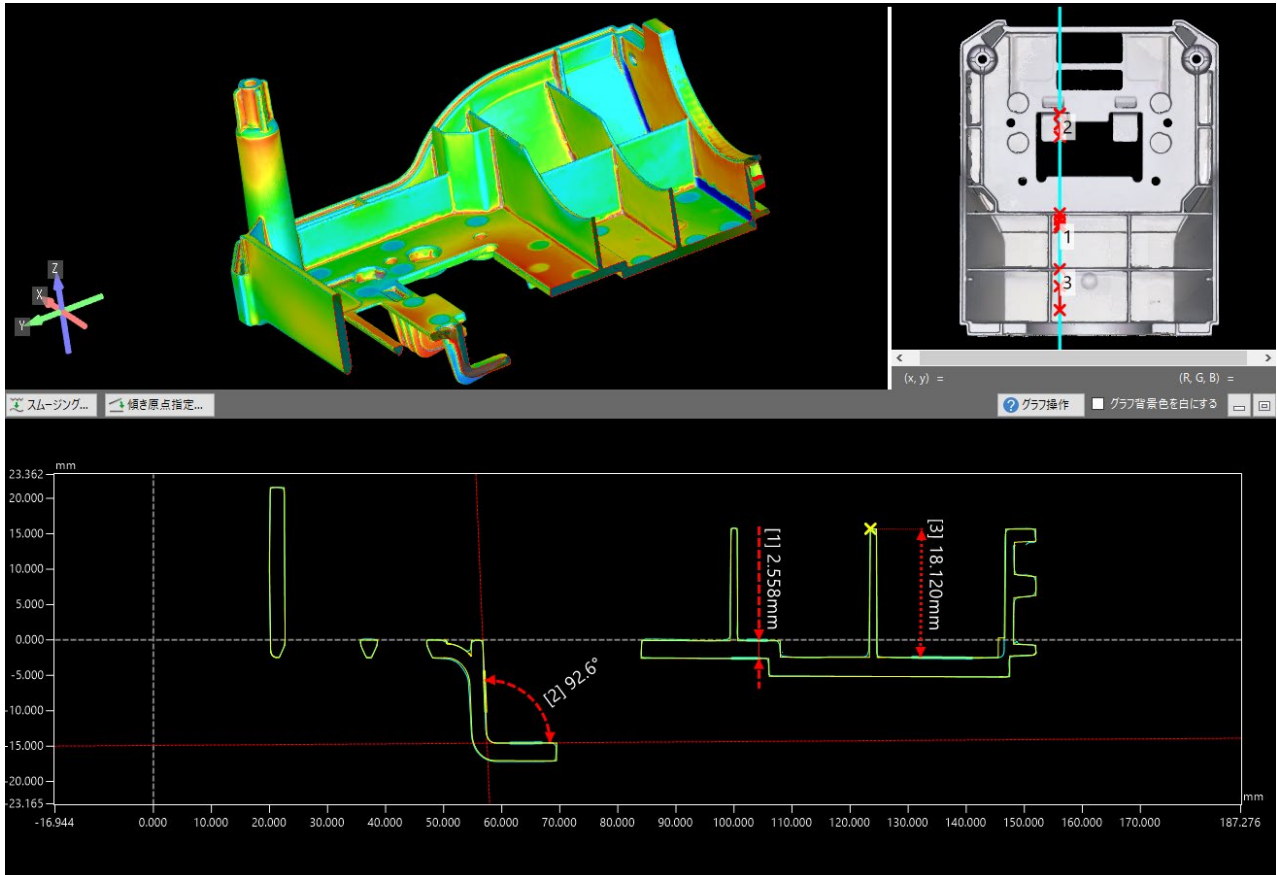


ギア (オーバーピン測定)

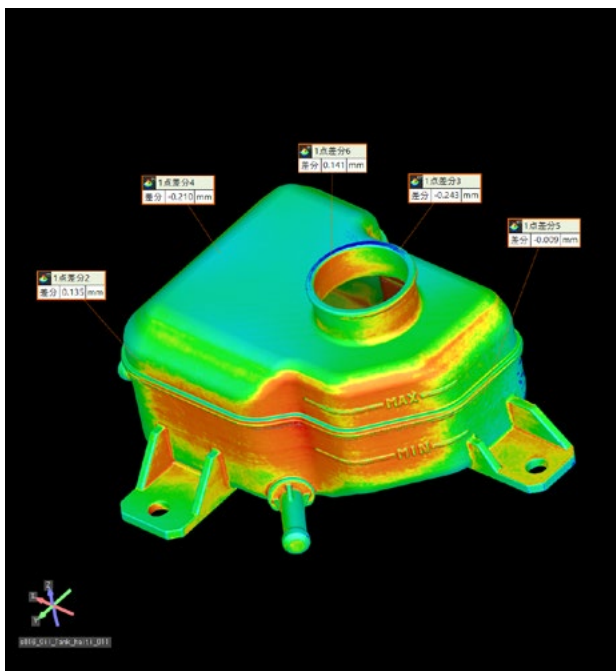


樹脂成形

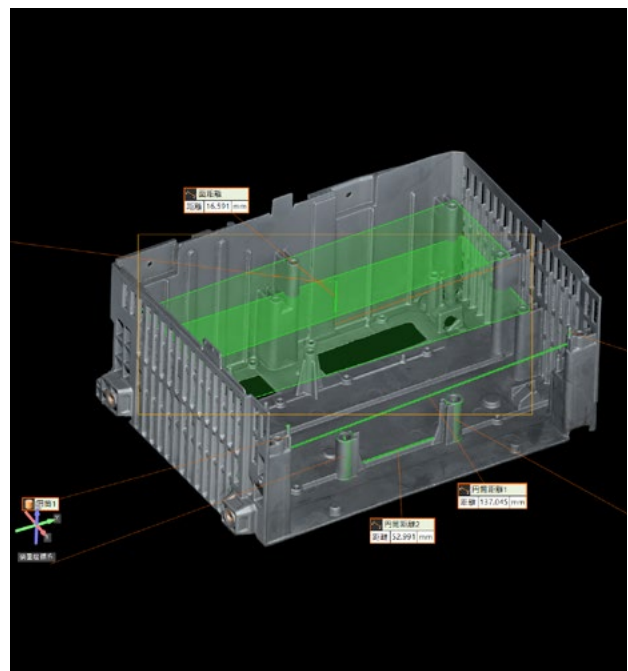
カメラ外装カバー（嵌合不良の原因解析）



オイルタンク（トライ品の確認）

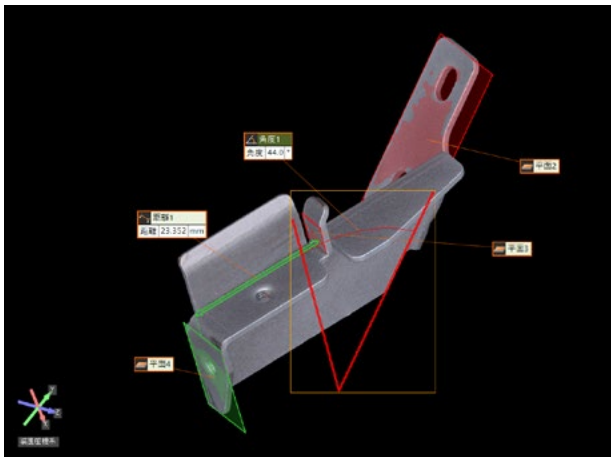


制御ユニットカバー（組付け不良の寸法測定）

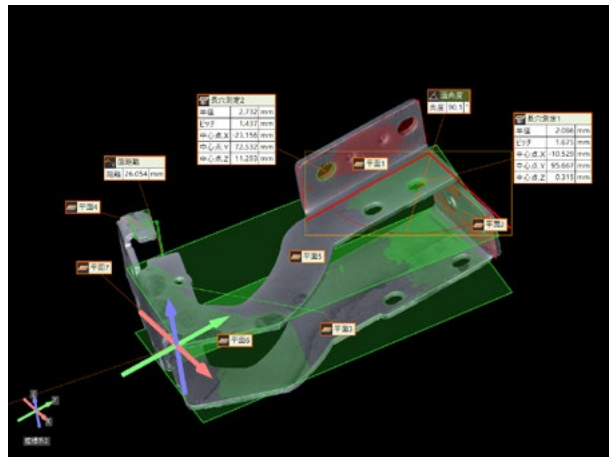


プレス・板金

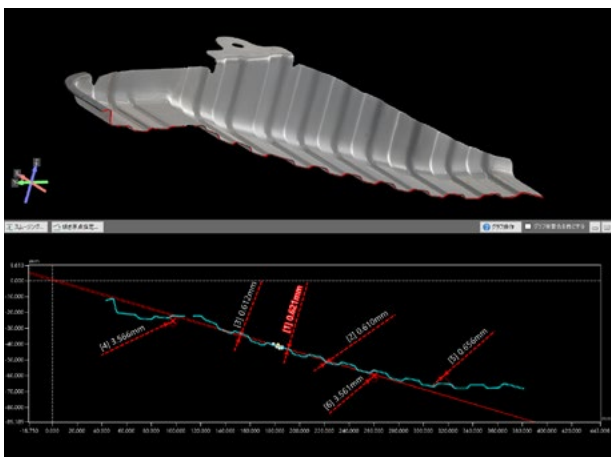
液晶フレーム板金(曲げ角度測定)



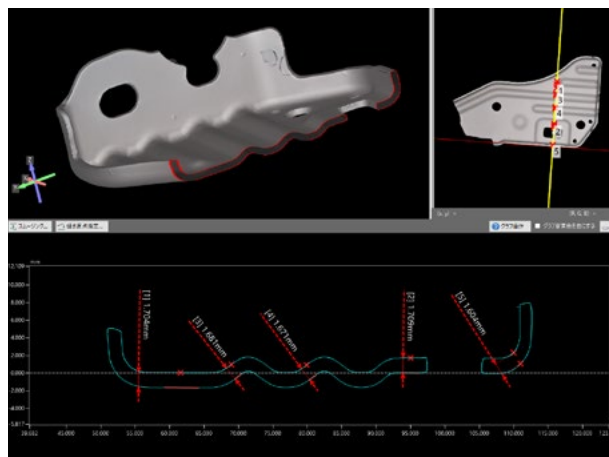
ヒンジ用板金(座標測定)



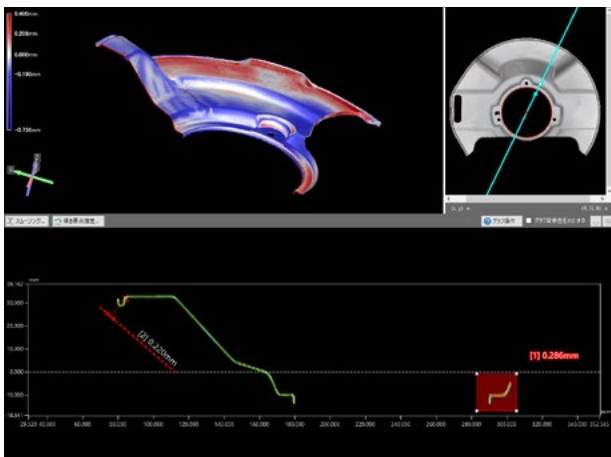
自動車ブレーキ部品(最薄箇所の測定)



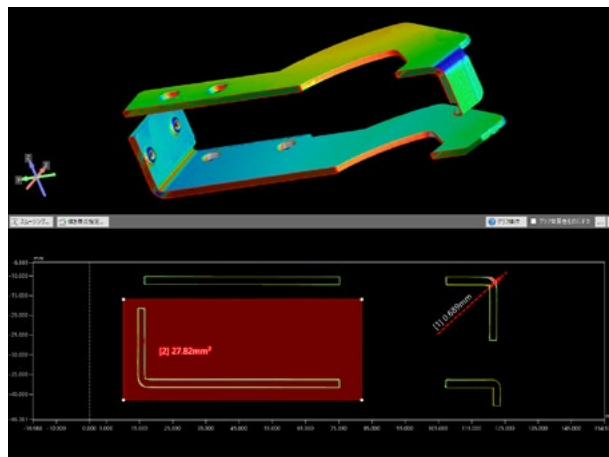
自動車バッテリー部品(絞り箇所の厚み測定)



自動車ブレーキ部品(スプリングバック解析)

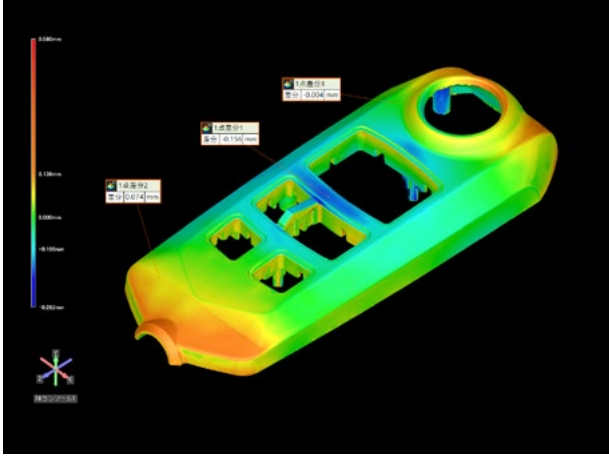


ヒンジ用板金(耐久試験後の変形評価)

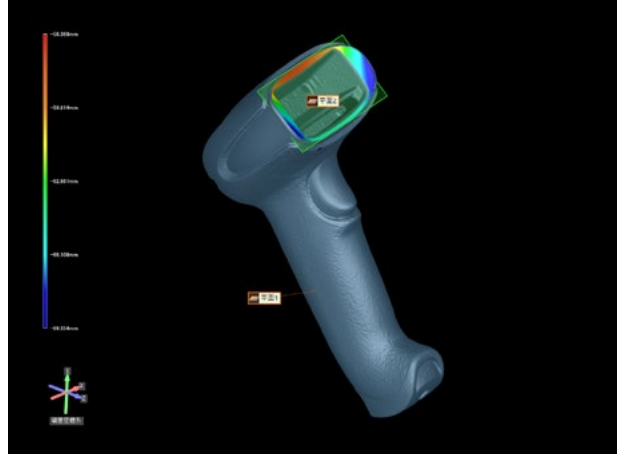


その他

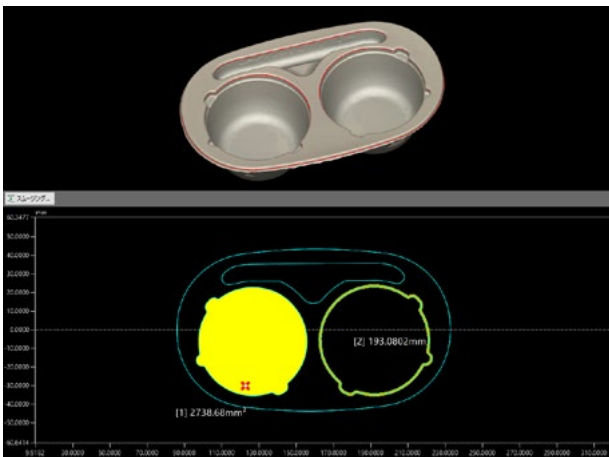
リモコンカバー(組付け後の形状評価)



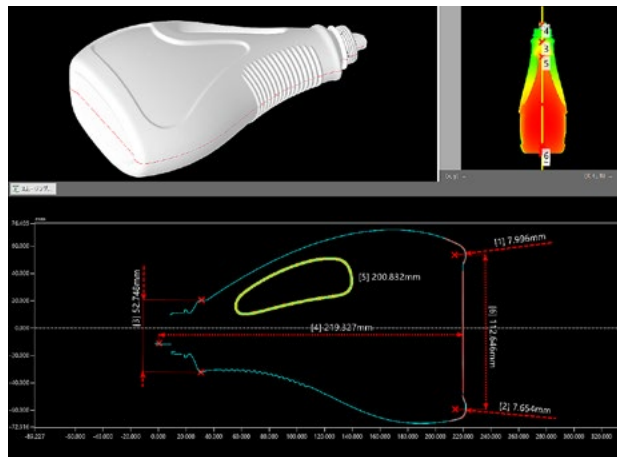
バーコードスキャナ(シール面のうねり測定)



食品容器(断面積測定)



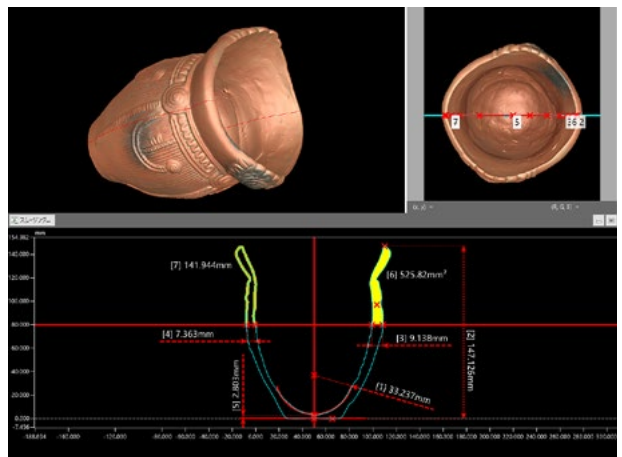
プラスチックボトル(機能箇所の性能評価)



化石(デジタルアーカイブ)



土器(形状測定)



システム構成



500 mmステージモデル
測定部/ステージ
VL-570/550/C2



〈専用遮光部取付時〉



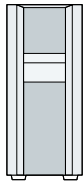
300 mmステージモデル
測定部/ステージ
VL-570/530



〈専用遮光部取付時〉



コントローラ
VL-500



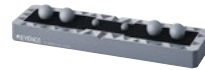
制御用PC



モニタ
(オプション)



キャリブレーションボード
OP-88145



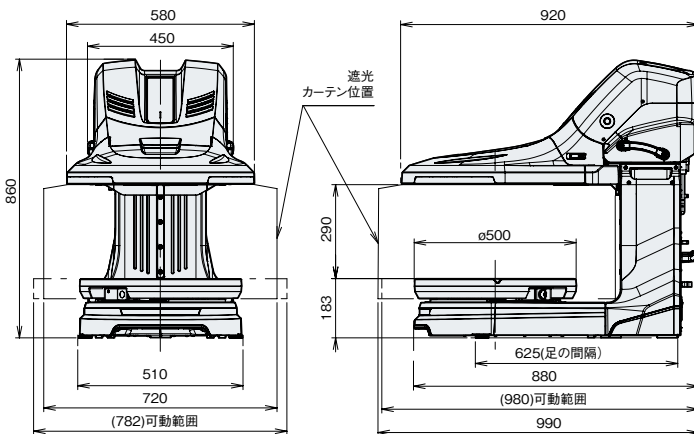
ボールゲージ
VL-B1 (オプション)

3D2D比較ソフト
VL-H2P (オプション)
幾何公差ソフト
VL-H2G (オプション)

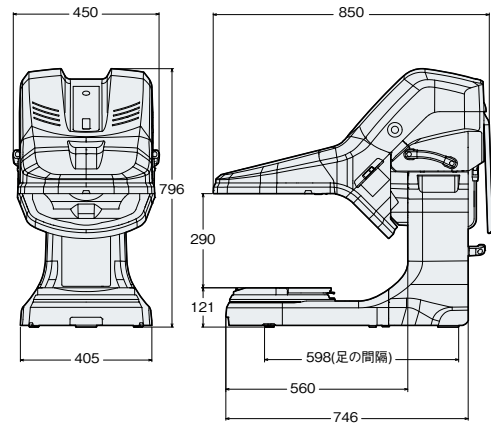
外形寸法図

単位 (mm)

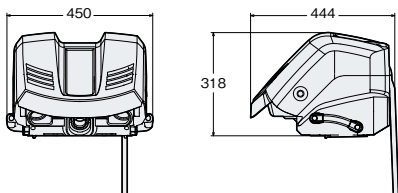
測定部/ステージ **VL-570/550**



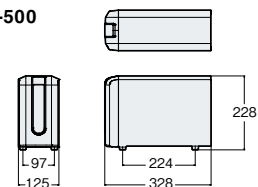
測定部/ステージ **VL-570/530**



測定部 **VL-570**



コントローラ **VL-500**



仕様

VLコントローラ・測定部

| 型式 | コントローラ | VL-500 | | |
|-------------------------|---------------|--------------------------|---------------------------------|--|
| | ステージ | VL-550 | VL-570 | |
| 測定部 | | VL-530 | | |
| 投光 光学系 | | オフセット投光型プロジェクタモジュール | | |
| 受光 光学系 | | 低高倍オフセット2連光学モジュール | | |
| 照明系 | 観察用光源 | 三色LED(赤、緑、青) | | |
| | 測定用光源 | 青色LED | | |
| 表示分解能 ^{*1} | | 0.1 μm | | |
| 繰り返し精度(σ) ^{*2} | | 2 μm | | |
| 測定精度 ^{*3} | | ±10 μm | | |
| 測定解像度 | 標準測定(4Mモード) | 400万点 | | |
| | 高精細測定(16Mモード) | 1600万点 ^{*5} | — | |
| 測定範囲 | 低倍 | φ300×H200 mm | | |
| | 高倍 | φ70×H50 mm | | |
| 連結機能 | 自動回転連結測定 | ○ | ○ | |
| | 自動XY連結測定 | ○ | — | |
| | 自動XY連結測定範囲 | 低倍(2×2合成) | φ500×H200 mm | |
| | | 低倍(3×1合成) | W580×D300×H200 mm ^{*6} | |
| | | 高倍(2×2合成) | φ110×H50 mm | |
| | | 高倍(3×1合成) | W150×D70×H50 mm ^{*6} | |
| ステージ構成 | 電動XYθステージ機構 | | 電動θステージ機構 | |
| ステージ | ステージ回転 | 360°(無限回転) | | |
| | ステージ移動範囲 | φ200 mm | — | |
| | チルト機構 | 45°まで | | |
| | 耐荷重 | 50 kg | 20 kg | |
| 制御用PC ^{*4} | | 当社指定専用PC(OSはWindows10) | | |
| 電源電圧 | | AC100~240 V±10% 50/60 Hz | | |
| 消費電力 | コントローラ/測定部 | 200 VA | 200 VA | |
| | ステージ | 80 VA | | |
| 使用温度範囲 | | +15~+30℃ | | |
| 使用湿度範囲 | | 20~80%RH ただし結露なきこと | | |
| 質量 | コントローラ | 3.8 kg | | |
| | ステージ | 26 kg | 25.4 kg | |
| | 遮光カバー | 5.5 kg | 3.6 kg | |
| | 測定部 | 18.5 kg | | |

※1 X、Y、Z共通

※2 当社既定の標準ゲージを使用し、当社既定の測定モードで測定した場合の値、使用周囲温度23℃±1℃のとき

※3 JIS B7440-8参考、当社既定の標準ゲージを使用し、当社既定の測定モードで測定した場合の値、使用周囲温度23℃±1℃のとき

※4 Windows10 Pro

※5 400万画素CMOSで4回多重撮影

※6 長丸形状範囲の最長幅

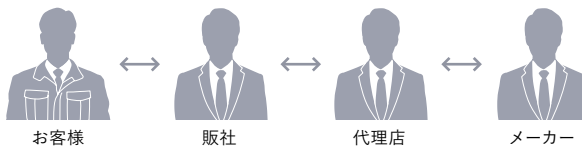
モジュール部

| | |
|--------------|--------------------------------|
| レポート出力モジュール | 測定結果を任意設定したレイアウトでレポート出力するモジュール |
| Excel出力モジュール | 測定結果をExcelに出力するモジュール |
| 精度確認モジュール | 専用ボールゲージを使って測定精度を確認するモジュール |
| 3D表示設定モジュール | 3Dデータの背景や照明、拡大率を変更するモジュール |
| 座標系設定モジュール | 基準となる座標を任意に設定するモジュール |
| 測定値一覧表示モジュール | 測定結果を画面上に一覧で表示するモジュール |
| 平面測定モジュール | 静止画像の寸法測定をおこなうためのモジュール |

直販体制ならではの、 お客様サポート

豊富な専門知識を持った技術力のある技術営業がサポートを行ないます。無償現地点検サービスや、万が一の故障時の無償代替機もご用意しております。購入後の安心をご提供いたします。

一般メーカー
の場合



キーエンス
の場合





あらゆる立体形状を 高精度に3D測定

活用事例や技術資料は
下記URLよりダウンロードください。

www.keyence.co.jp/VL50

全商品、送料無料で
当日出荷

必要な時に、必要な量だけ
在庫不要でトータルコストを削減

デジタル顕微鏡の
最新ソリューションを探せる
www.keymsp.jp



安全に関する注意

商品を安全にお使いいただくため、ご使用前に必ず「取扱説明書」をよくお読みください。

株式会社 キーエンス | 技術相談、お問い合わせ先 お近くの技術営業が直接丁寧に説明いたします

マイクロスコープ事業部

| | | | |
|--------|------------------|------------------|---|
| 仙台営業所 | Tel 022-791-5211 | Fax 022-791-5233 | 〒984-0051 仙台市若林区新寺1-3-45 (AIプレミアムビル) |
| 浦和営業所 | Tel 048-831-4211 | Fax 048-831-4555 | 〒330-0063 さいたま市浦和区高砂2-2-3 (さいたま浦和ビルディング) |
| 東京営業所 | Tel 03-5439-6755 | Fax 03-5439-9466 | 〒105-0023 東京都港区芝浦1-1-1 (浜松町ビルディング) |
| 横浜営業所 | Tel 045-640-0977 | Fax 045-640-0988 | 〒220-6215 横浜市西区みなとみらい2-3-5 (クイーンズタワーC) |
| 静岡営業所 | Tel 054-202-4111 | Fax 054-202-4155 | 〒422-8061 静岡市駿河区森下町1-35 (静岡MYタワー) |
| 名古屋営業所 | Tel 052-950-5711 | Fax 052-950-5766 | 〒460-0002 名古屋市中区丸の内3-20-17 (KDX桜通ビル) |
| 大阪営業所 | Tel 06-6392-4211 | Fax 06-6392-4222 | 〒532-0004 大阪市淀川区西宮原2-1-3 (SORA新大阪21) |
| 福岡営業所 | Tel 092-452-8430 | Fax 092-452-8433 | 〒812-0011 福岡市博多区博多駅前1-21-28 (いちご博多駅前スクエア) |

本社・研究所/マイクロスコープ事業部 〒533-8555 大阪市東淀川区東中島1-3-14 Tel 06-6379-1141 Fax 06-6379-1140

お客様相談窓口

24時間受付

0120-739-007

一部のIP電話からはご利用いただけません。

記載内容は、発売時点での当社調べであり、予告なく変更する場合があります。記載されている会社名、製品名等は、それぞれ各社の商標または登録商標です。本カタログの無断転載を禁じます。

マイク06-1079